




**DE HUIZEN
BEMIDDELAAR**
MAKELAARDIJ



Riouwstraat 102
3312 XN Dordrecht
€ 275.000 k.k.

Deze woning wordt
aangeboden door:

 **De Huizenbemiddelaar
Zwijndrechtse Waard**

Stationsweg 39
3311 JW Dordrecht

robbie@dehuizenbemiddelaar.nl
0643561521



Kenmerken Riouwstraat 102



Woonoppervlakte: 50 m²



Aantal kamers: 3



Perceeloppervlakte: 225 m²



Soort woning: benedenwoning



Inhoud: 164 m³



Vraagprijs: € 275.000 k.k.



Bouwjaar: 1934



Omschrijving Riouwstraat 102

Met trots presenteren wij deze charmante jaren '30 benedenwoning met een royale achtertuin, gelegen in de gewilde Indische Buurt, op slechts 10 minuten loopafstand van de historische binnenstad van Dordrecht.

Met een tuin gesitueerd op het zuidoosten van maar liefst 28 meter diep heeft deze benedenwoning oneindig veel mogelijkheden om meer leefruimte te creëren en diverse functies te combineren.

Het authentieke karakter van deze woning komt goed tot uiting door de stijlvolle en-suite deuren, glas-in-loodramen en originele ornamenten.

De benedenwoning biedt een woonkamer met voor- en achterkamer (ensuite) en nog slaapkamer /werkkamer op de 1e verdieping. Met een goed doordachte indeling kun je de tuin echt als verlengstuk van je woning gebruiken, zodat je buitenruimte maximaal benut wordt en het gevoel van ruimte vergroot wordt. Wat denk je van een uitbouw, tuinkamer, serre of zelfs een buitenverblijf?

Dankzij de centrale ligging zijn diverse dagelijkse voorzieningen op korte afstand bereikbaar. Geniet van een ontspannen wandeling met schitterend uitzicht op de rivier De Merwede of ontdek de natuur in de Nieuwe Dordtse Biesbosch. Op cultureel vlak is er volop te beleven, met onder andere het Dordrechts Museum in de buurt. Ook kun je genieten van theater- en concertvoorstellingen in het nabijgelegen Energiehuis en Schouwburg Kunstmin.

Denkt u dat de woning op termijn te klein zal worden, wees dan bewust dat de bovenliggende woning in handen is van dezelfde eigenaar en men openstaat voor verkoop van de bovenwoning, zodra dit mogelijk is.

Nieuwsgierig geworden? Wij handelen alle bezichtigingsaanvragen af op volgorde van binnenkomst via Funda. Daarom adviseren wij u om bij interesse direct via Funda een aanvraag voor een bezichtiging te doen.

INDELING

Begane grond

Entree via de hal en meterkast (5 groepen) en betegeld toilet met wandcloset in wit /antraciet kleurstelling.



Omschrijving Riouwstraat 102

Woonkamer

Via de hal stap je de woonkamer binnen voorzien van kamer ensuite met voorkamer en achterkamer. De voorkamer aan de straatkant kan gebruikt worden als extra slaapkamer of betrek je bij de woonkamer. De achterkamer aan de tuinzijde beschikt over 2 opbergkasten en openslaande deuren naar de tuin. De vloer, wanden en het plafond is afgewerkt met laminaat, spagtelputz en stucwerk. De gehele woning is voorzien van dubbelglas en glas- en roodramen.

Keuken

Keuken in parallelstelling voorzien van vaatwasseraansluiting, spoelbak, losse kookplaat met afzuigkap en losse koelkast- en vriezer. Hier begeeft zich tevens de wasmachine -en CV-opstelling (Remeha, 2021).

Badkamer

Douche gesitueerd onder trapgat.

1e verdieping

Slaapkamer / werkkamer (2.40m x 2.30m) voorzien van schuifdeur en draairaam.

Voortuin

Voortuin (5,13m x 5,10m) gesitueerd op het noordwesten.

Achtertuintuin

Achtertuintuin (28.00m x 5,23m) gesitueerd op het zonnige zuidoosten met houten berging en overkapping. De achtertuintuin heeft een achterom.

Algemeen

- Bouwjaar 1934
- Goed onderhouden woning
- Woonoppervlakte 50 m²; perceeloppervlakte 209 m²
- Diepe achtertuintuin van 28 meter gelegen op het zonnige zuidoosten
- Dichtbij het historische stadshart en voorzieningen
- Verwarming en warm water via combi CV ketel Remeha 2021
- Energielabel C



Omschrijving Riouwstraat 102

Bijzonderheden

- Parkeren met vergunning circa EUR 20,- per maand voor de 1e gebruiker;
- Benedenwoning maakt onderdeel uit van een kleine VVE
- Maandelijks VVE bijdrage van EUR 50,- per maand
- Mogelijkheden tot eerste koop van de bovenwoning indien mogelijk (is nu nog verhuurd)
- Oplevering: in overleg, maar voorkeur z.s.m.

Deze informatie is met de nodige zorg vastgesteld. Aan deze gegevens kunnen echter geen rechten worden ontleend, alle aansprakelijkheid van De Huizenbemiddelaar is derhalve uitgesloten. Voorts zijn wijzigingen voorbehouden.

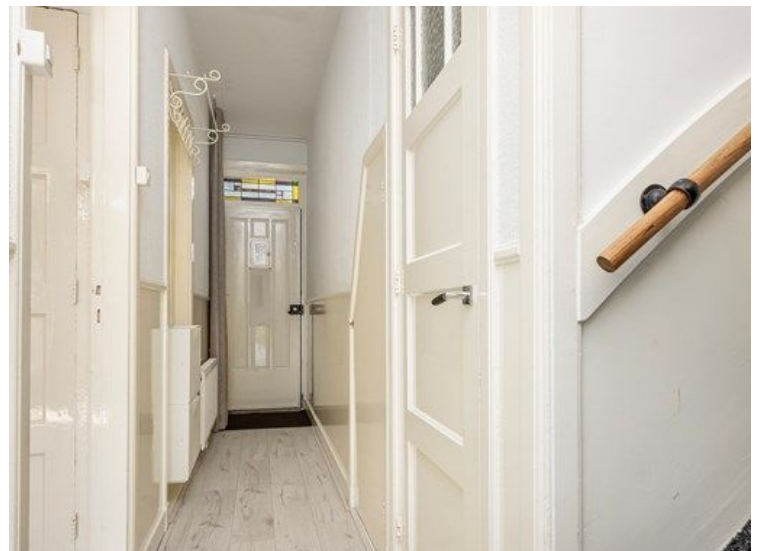
De Huizenbemiddelaar is aangesloten bij branchevereniging VBO. Neem altijd uw eigen VBO aankoopmakelaar mee.

Uw eigen woning nog niet verkocht? Wij komen graag bij u langs! Neem contact op voor een gratis waardebepaling en een vrijblijvend adviesgesprek.

De vermelde oppervlakte (m²) en inhoud (m³) zijn vastgesteld conform de branchebrede NVM cs meetconstructies op basis van de NEN2580:2007 NL. De Meetinstructie is bedoeld om een meer eenduidige manier van meten toe te passen voor het geven van een indicatie van de gebruiksoppervlakte. De Meetinstructie sluit verschillen in meetuitkomsten niet uit, door bijvoorbeeld interpretatieverschillen, afrondingen of beperkingen bij het uitvoeren van de meting. Het staat de (potentiële) koper vrij om de opgegeven afmetingen zelf na te meten.



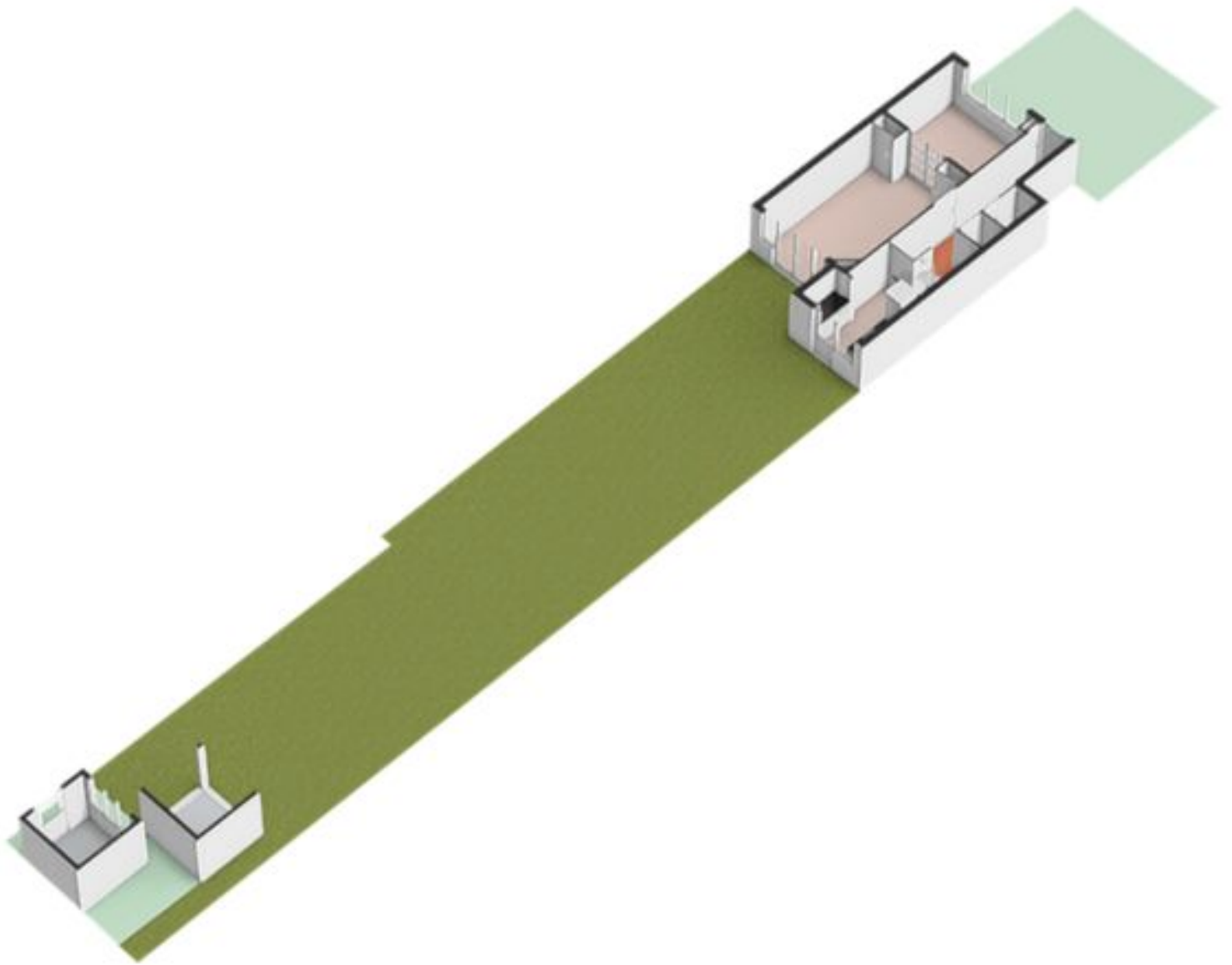
Riouwstraat 102 in beeld

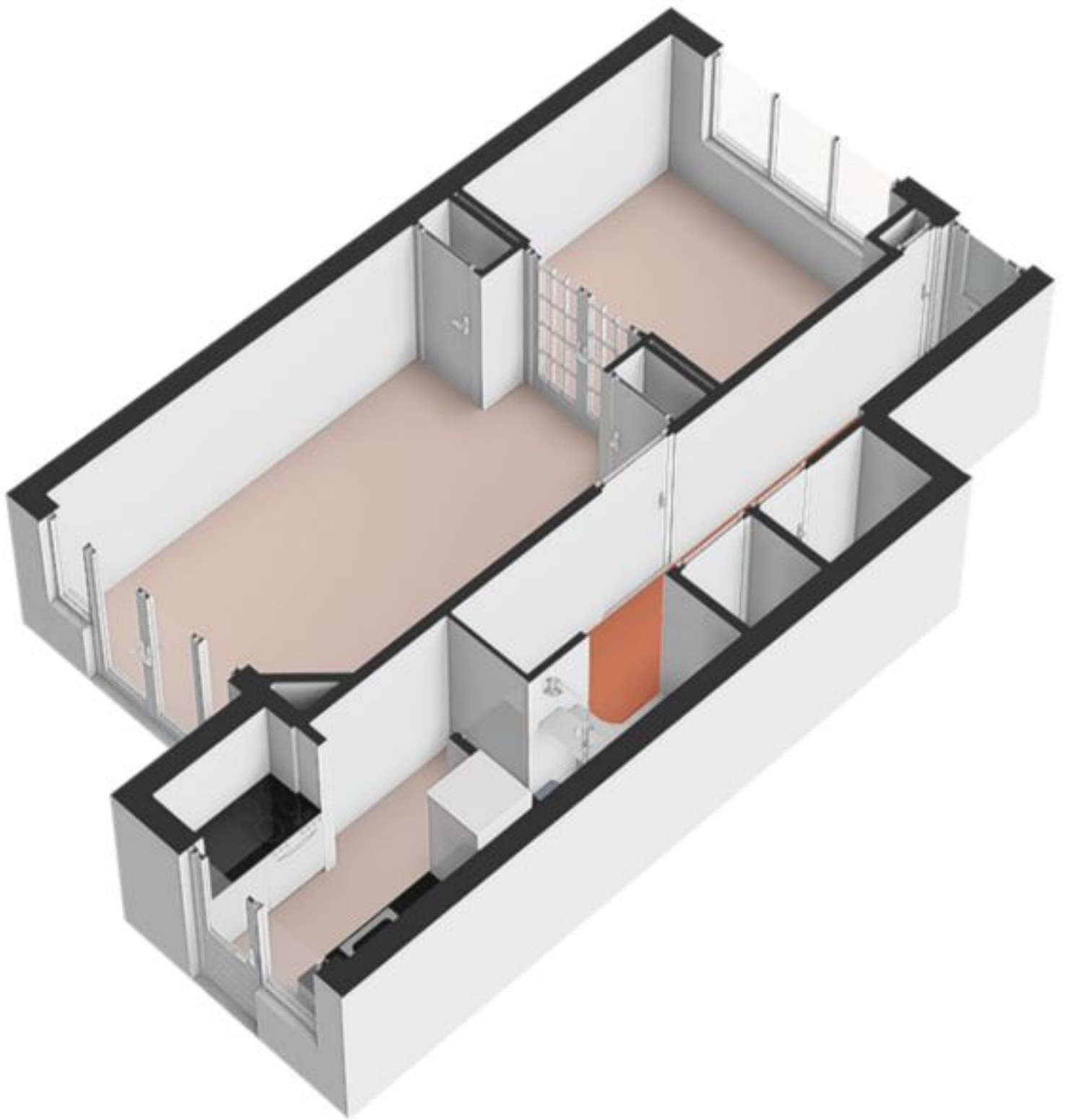


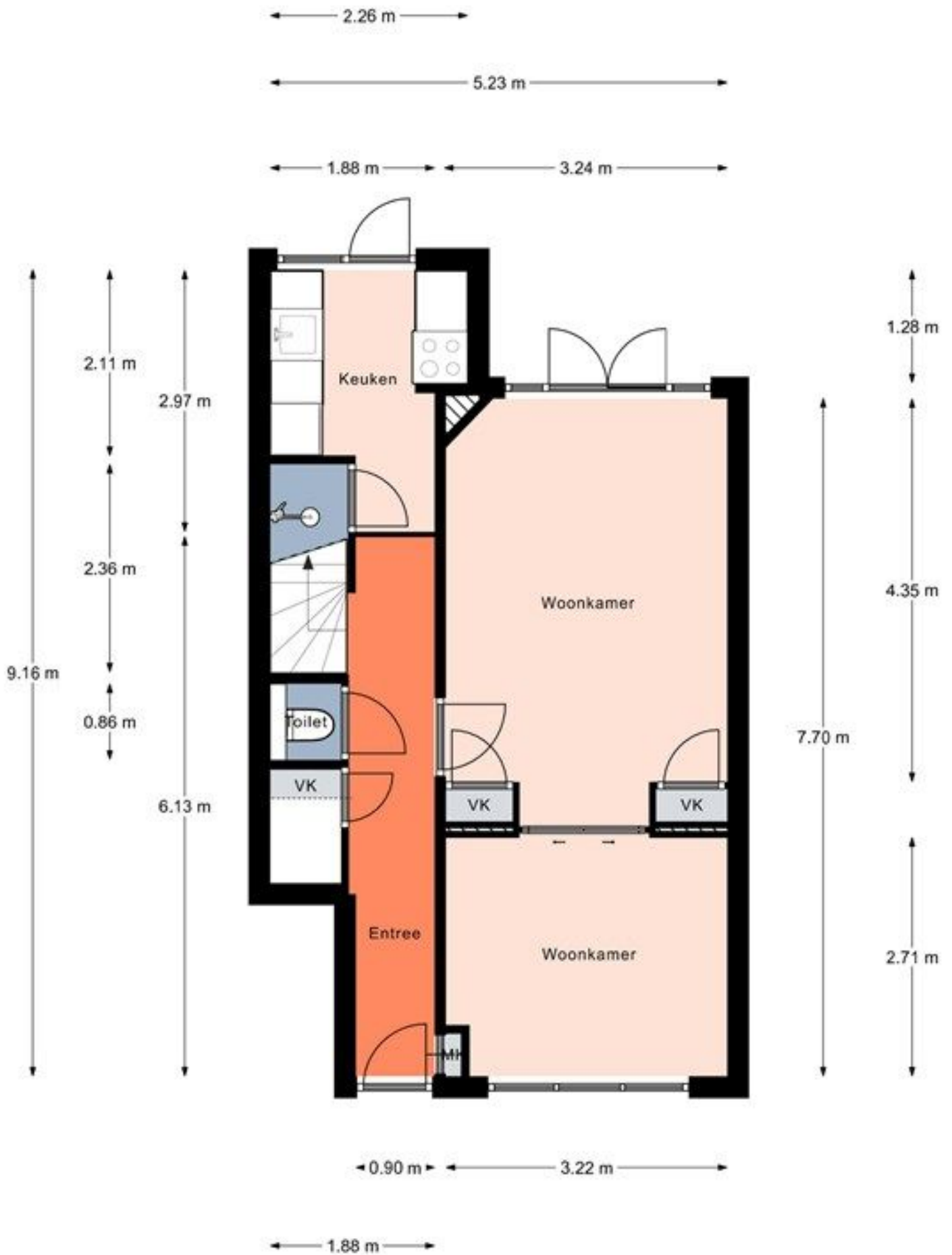




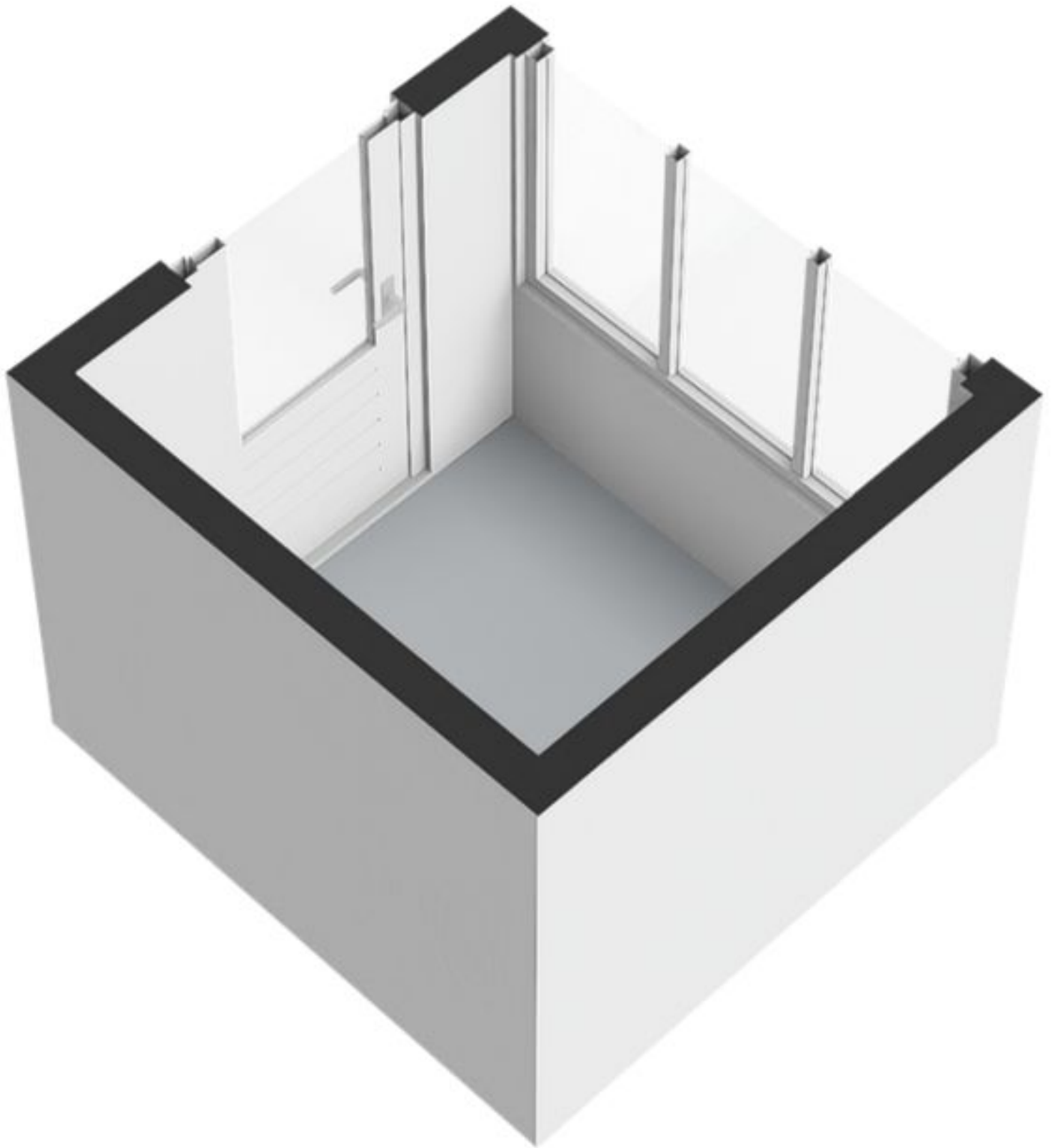


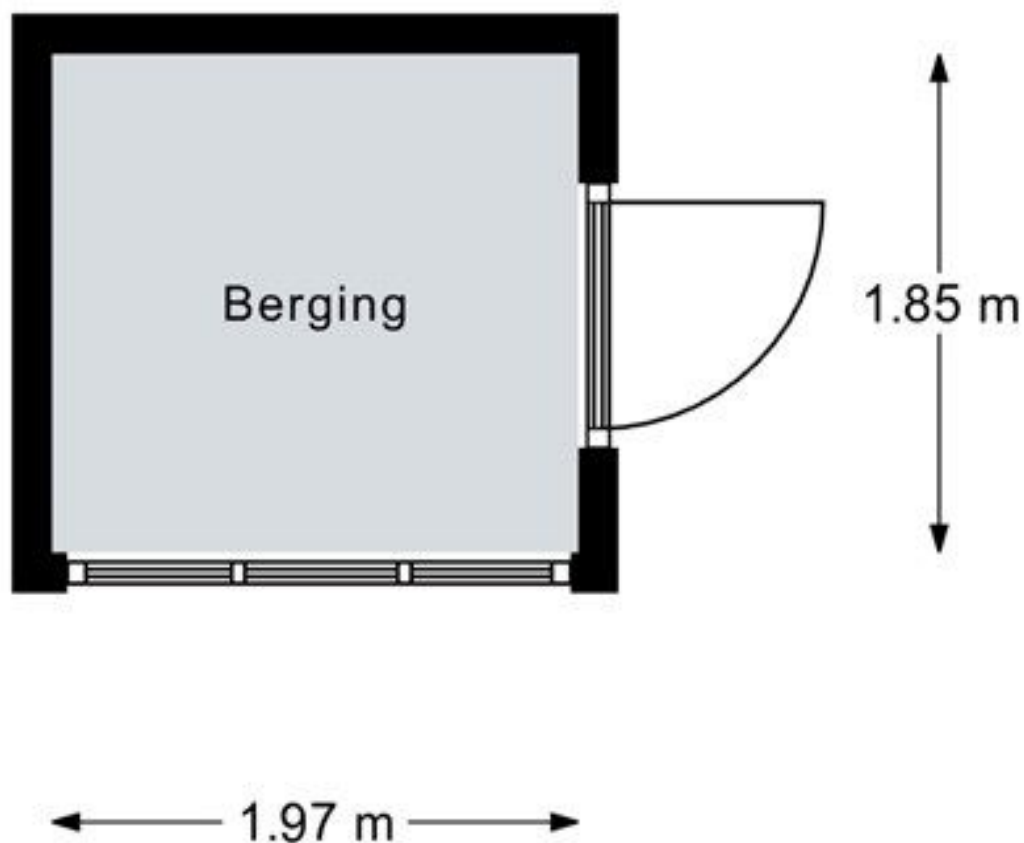




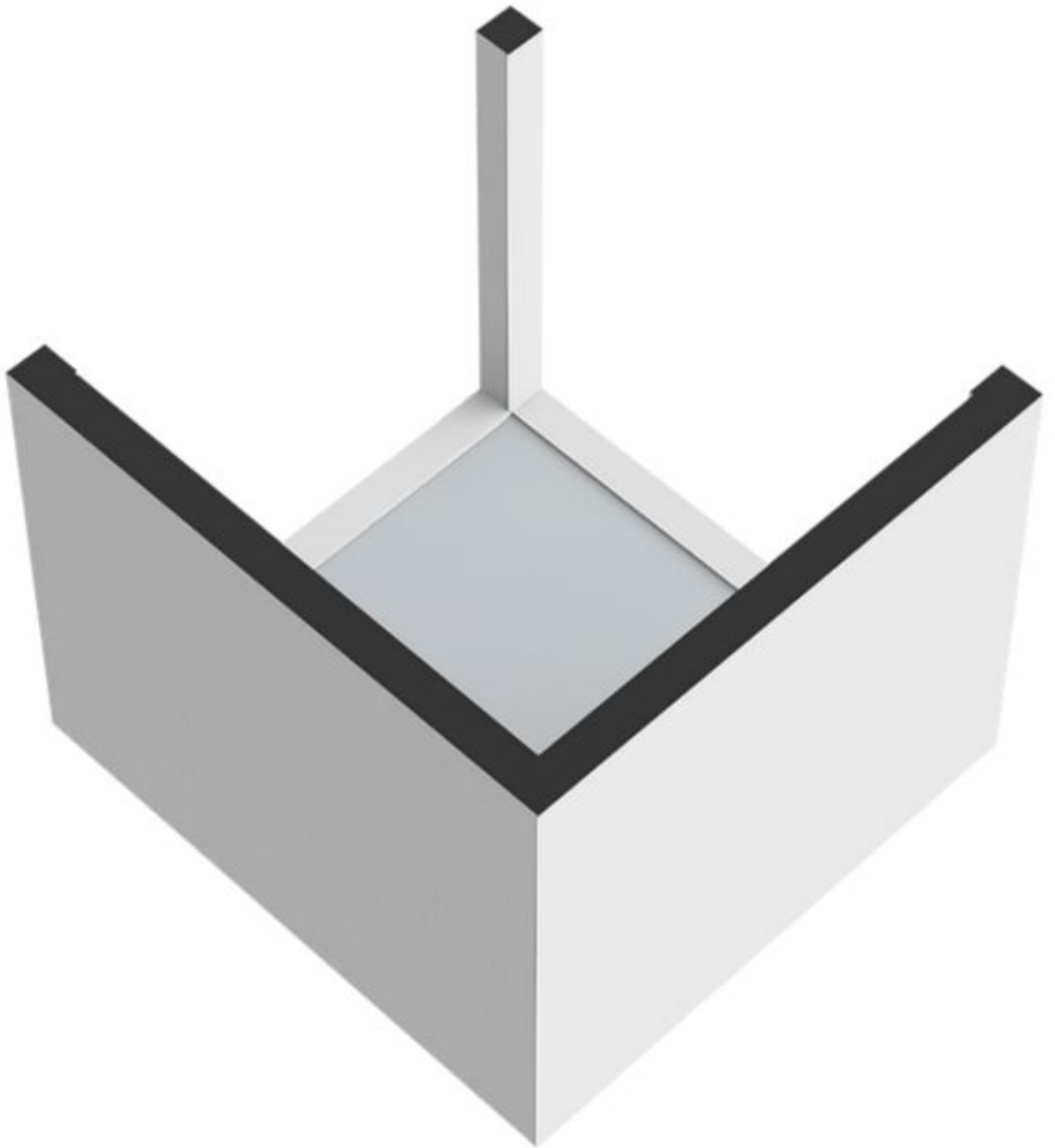


Aan de plattegronden kunnen geen rechten worden ontleend.
 © Realax www.realax.nl





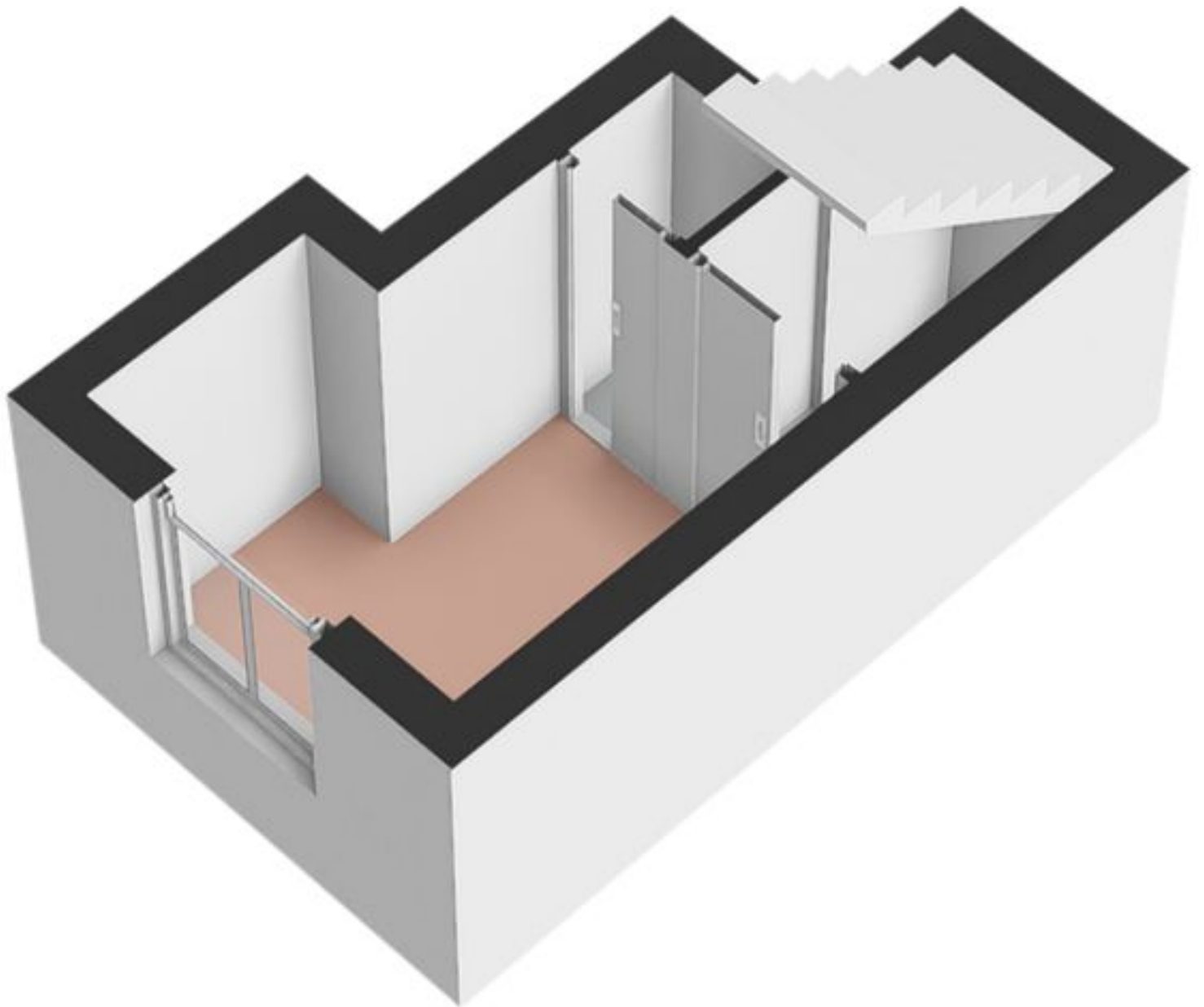
Aan de plattegronden kunnen geen rechten worden ontleend.
© Realax www.realax.nl





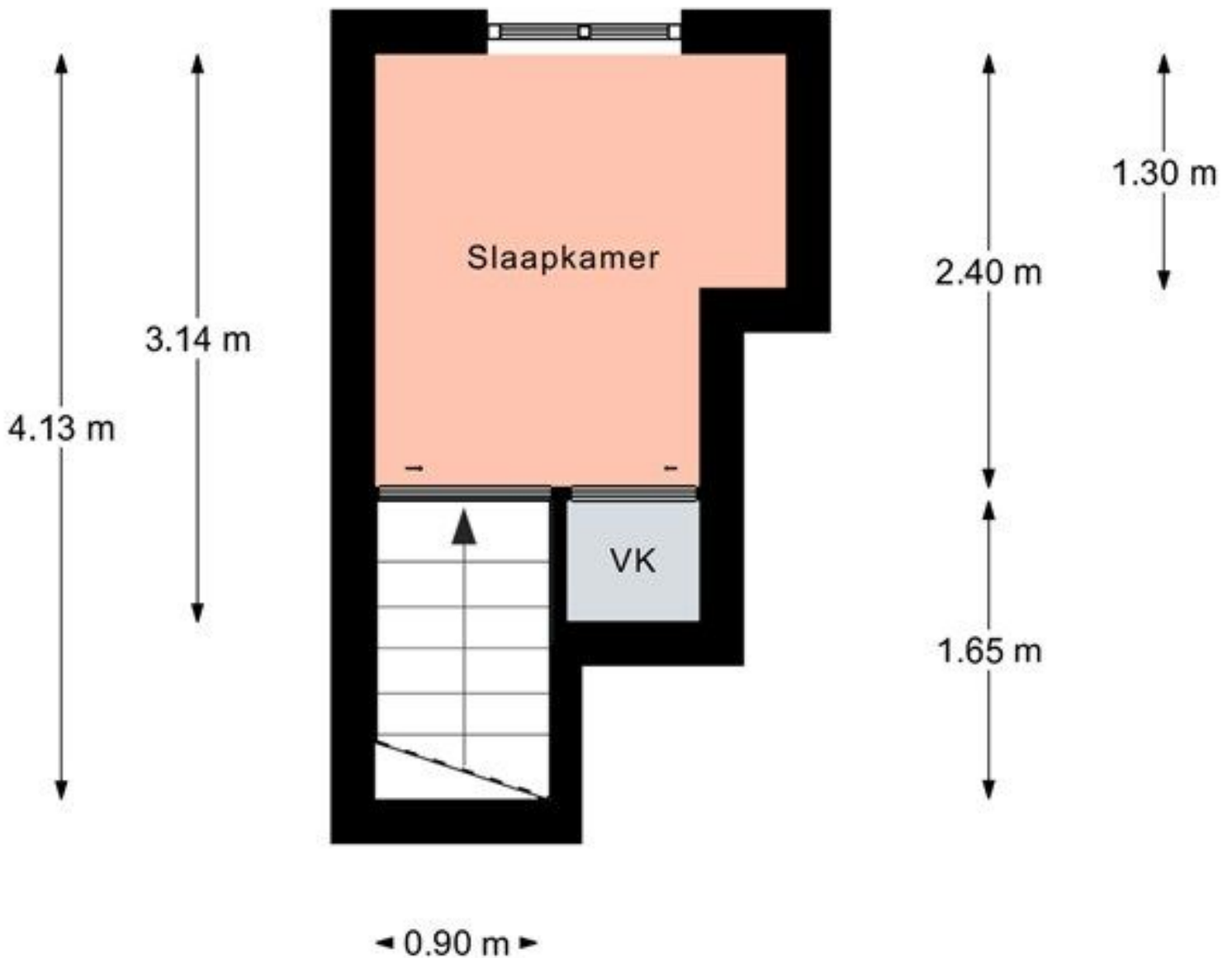
1.85 m

Aan de plattegronden kunnen geen rechten worden ontleend.
© Realax www.realax.nl



← 1.81 m →

← 2.30 m →



Aan de plattegronden kunnen geen rechten worden ontleend.
© Relax www.realax.nl



Alle kenmerken op een rij

Status	verkocht onder voorbehoud
Adres	Riouwstraat 102
Postcode	3312 XN
Plaats	Dordrecht
Aanvaarding	in overleg
Soort woning	benedenwoning
Type woning	appartement
Bouwjaar	1934
Woonoppervlakte (m ²)	50
Perceeloppervlakte (m ²)	225
Inhoud (m ³)	164
Aantal woonlagen	2
Aantal kamers	3
Aantal slaapkamers	2
C.V. ketel	remeha, 2021, eigendom, gas
Energielabel	C, vervaldatum: 10 sep 2034



Veelgestelde vragen over het kopen van een woning

Als je een woning gaat kopen, komt daar veel bij kijken. Een woning kopen is al spannend genoeg: daarom geven we hieronder alvast antwoord op veel gestelde vragen.

Hoe plan ik een bezichtiging in?

Je kunt een bezichtiging aanvragen via onze website, per e-mail of telefonisch van de betreffende vestiging.

Wat is een mededelingsplicht?

De verkoper is verplicht om gebreken, bodemvervuiling, planologische ontwikkelingen en bijzondere omstandigheden te melden aan jou als koper.

Wat is een onderzoeksplicht?

De koper heeft zelf een onderzoeksplicht: hij of zij moet zelf onderzoek verrichten naar zaken die belangrijk zijn bij het nemen van de juiste koopbeslissing. Hieronder vallen de bouwtechnische staat van de woning, rechten en plichten die op de woning rusten (erfdienstbaarheden/kwalitatieve rechten/plichten), milieu- en omgevingsfactoren en (toekomstige) bestemmingsplannen. Een aankoopmakelaar kan je bij jouw eigen onderzoeksplicht helpen met deze complexe materie. Zijn er bijzonderheden naar aanleiding van een bezichtiging, dan dien je een specialist in te schakelen.

Wanneer ben ik in onderhandeling?

Je bent in onderhandeling als de verkoper reageert op je bod door een tegenbod te doen. Als de verkopende makelaar echter aangeeft jouw bod nog met de verkoper te moeten bespreken, ben je nog niet in onderhandeling.

Mag de verkoper doorgaan met bezichtigingen als er al wordt onderhandeld over een bod?

Ja, dat mag. Een onderhandeling leidt namelijk niet per se tot een verkoop. Ook kan het zijn dat de verkoper graag wil weten of er meer belangstelling is.

Mag de verkoper met verschillende belangstellenden tegelijk onderhandelen?

Nee, dat mag niet. Vaak wordt aan belangstellenden gecommuniceerd dat een woning 'onder bod' is. Als belangstellende kun je dan wel een bod uitbrengen, maar de verkoper mag pas met jou in onderhandeling gaan als de onderhandelingen met de eerste geïnteresseerde beëindigd zijn. Er worden geen mededelingen gedaan over de hoogte van de biedingen: dit zou namelijk overbieden kunnen uitlokken.

Als ik de vraagprijs biedt, moet de verkoper dit bod dan accepteren?

Nee. De Hoge Raad heeft bepaald dat de vraagprijs moet worden gezien als een uitnodiging tot het doen van een bod. Ook als je de vraagprijs biedt, kan de verkoper dus nog beslissen of hij/zij je bod aanvaardt of niet, en een tegenbod wil doen.

Kan de verkoper de vraagprijs tijdens de onderhandelingen verhogen?

Ja. De verkoper kan besluiten de vraagprijs te verhogen of te verlagen. Ook kun je zelf besluiten om tijdens onderhandelingen je bod te verlagen. Zodra de verkoper namelijk een tegenbod doet, vervalt je eerder gedane bod.

Mag de verkoper het systeem van verkoop tijdens de onderhandelingen wijzigen?

Ja, dat mag. Soms zijn er zoveel belangstellenden die de vraagprijs bieden of benaderen dat het moeilijk te bepalen is wie de beste koper is. In dat geval kan de verkoper besluiten de lopende onderhandelingen af te breken en de biedprocedure te wijzigen, bijvoorbeeld naar een inschrijvingsprocedure. Hierbij hebben alle bidders een gelijke kans om het hoogste bod uit te brengen.

Hoe komt de koop tot stand?

Als verkoper en koper het eens zijn over de belangrijkste zaken, zoals de prijs, roerende zaken, opleveringsdatum en ontbindende voorwaarden, worden deze afspraken door de verkopende makelaar schriftelijk vastgelegd in een koopovereenkomst. Als koper krijg je niet automatisch een ontbindende voorwaarde: dit moet je melden bij het uitbrengen van je bod.

Wat is een cliëntonderzoek?

Makelaars hebben een wettelijke verplichting om de identiteit van verkopers en kopers vast te stellen, controleren en vast te leggen. Ook dien je aantal vragen te beantwoorden.

Wanneer is er een overeenkomst?

Een mondelinge overeenkomst of een e-mail met vastgelegde afspraken zijn nog niet bindend. Dit is pas het geval als beide partijen hun handtekening onder de koopovereenkomst hebben gezet. Ook dan geldt er nog een wettelijke bedenktijd voor jou als koper van 3 dagen. Vaak zijn er ook ontbindende voorwaarden afgesproken.

In welke koopovereenkomst worden de afspraken vastgelegd?

Dit wordt gedaan in een koopovereenkomst die is opgesteld door onder andere de Consumentenbond, Vereniging Eigen Huis, NVM, Vastgoedpro en VBO.

Kunnen er extra artikelen aan de koopovereenkomst worden toegevoegd?

Ja, dit kan. Denk hierbij aan een ouderdomsclausule of een asbestclausule.

Ouderdomsclausule

Als een woning meer dan 20 jaar oud is, liggen de eisen die aan de bouwkwaliteit gesteld worden aanzienlijk lager dan bij nieuwe woningen. Het ontbreken van een of meer eigenschappen van de onroerende zaak voor normaal en bijzonder gebruik en het eventueel niet beantwoorden van de zaak aan de overeenkomst komen voor jouw eigen rekening en risico.

Asbestclausule

In een woning gebouwd vóór 1994 kunnen asbesthoudende stoffen en materialen aanwezig zijn. Als deze door jou als koper worden verwijderd, dien je dit volgens wetgeving te doen. Je verklaart met deze wetgeving bekend te zijn en vrijwaart de verkoper voor alle aansprakelijkheid die uit de aanwezigheid en verwijdering van asbest kan voortvloeien.

Wat zijn kosten koper?

Dit zijn de kosten die je als koper bovenop de koopsom betaalt. Deze kosten bestaan uit overdrachtsbelasting, notariskosten en kadasterkosten.

Wat is een waarborgsom/bankgarantie?

In de koopakte is een waarborgsom opgenomen: dit betekent dat je als koper verplicht bent om binnen de afgesproken tijd een waarborgsom te storten op de rekening van de notaris, als zekerheid. Deze waarborgsom bedraagt doorgaans 10% van de koopsom en wordt bij de eigendomsoverdracht in minder gebracht op de koopsom. Je kunt er vaak ook voor kiezen om een schriftelijke bankgarantie te stellen in plaats van de waarborgsom te storten.

Wanneer treden de wettelijke drie dagen bedenktijd in?

Deze treedt in werking zodra beide partijen de koopakte hebben ondertekend en jij als koper een afschrift van deze akte hebt ontvangen. Binnen deze tijd kun je alsnog afzien van de aankoop en gelden er geen ontbindende voorwaarden.

Wie bepaalt en betaalt de notaris?

Tenzij anders vermeld, ben je als koper vrij in je notariskeuze. Ook betaal je zelf de notariskosten.

Meetinstructie

De meetinstructie geeft een indicatie van de gebruiksoppervlakte en/of inhoud weer en sluit verschillen in meetuitkomsten niet volledig uit. Bijvoorbeeld interpretatieverschillen, afrondingen of beperkingen bij het uitvoeren van de meting. Als koper wordt je door de verkopend makelaar 'De Huizenbemiddelaar', namens verkoper, in de gelegenheid gesteld de opgegeven oppervlakte(s) van het gekochte op juistheid te controleren.

Hoewel deze verkoopinformatie met grote zorg is samengesteld, is dit slechts een indicatie. Er kunnen in geval van afwijkingen geen rechten aan worden ontleend.



Jouw makelaar: betaalbaar én lokaal sterk

Een woning kopen of je huis verkopen is spannend. Dat doe je het liefst onder goede begeleiding.

De Huizenbemiddelaar is jouw persoonlijke makelaar: we weten als geen ander hoe de lokale woningmarkt er tegenwoordig uitziet en denken graag met je mee.

Hierom kies je voor De Huizenbemiddelaar:

- ✓ Beste prijs-kwaliteitverhouding
- ✓ Jouw lokale makelaar
- ✓ Volop keuzevrijheid in dienstverlening
- ✓ Professionele & persoonlijke begeleiding

Omdat we communicatie en openheid erg belangrijk vinden, kun je altijd contact opnemen met ons op de manier die jij wilt. Of dat nu telefonisch, via mail of via WhatsApp gaat.



Je woning verkopen

Bij de Huizenbemiddelaar beslis je zelf hoeveel begeleiding je nodig hebt tijdens het verkooptraject. Zo bepaal je zelf of je de bezichtiging doet of dat je ons als verkoopmakelaar inschakelt voor de rondleiding.

Onze dienstverlening:

- ✓ Waardebepaling van je woning
- ✓ Tips & tricks om de verkoop een boost te geven
- ✓ Fotorapportage en opmaak van de verkooptekst
- ✓ Digitale verkoopbrochure
- ✓ V-bordpresentatie en plaatsing op landelijke websites zoals Funda en De Huizenbemiddelaar
- ✓ Communicatie met geïnteresseerden
- ✓ Onderhandelingen over de prijs en leveringsvoorwaarden
- ✓ Opstellen van de koopovereenkomst

De verkoop van je woning volledig uit handen geven? Tegen bijbetaling kun je ook het volgende aan ons uitbesteden:

- Professionele foto's van je woning door een fotograaf
- Rondleiding door een van onze lokale makelaars
- Extra promotie, zoals video's, 2D/3D-plattegronden en/of een drone
- Meer publiciteit, bijvoorbeeld via social media, in kranten en bladen of een uitgebreide presentatie op Funda



Een huis kopen

Denk je dat je jouw droomhuis hebt gevonden? Je kunt ons ook inschakelen als aankoopmakelaar. Dit tegen een voordelig en vast tarief.

Een investering die je vaak snel terugverdient met de onderhandelingen. Onze makelaars onderhandelen immers zo hard en flexibel als nodig is.

Onze dienstverlening:

- ✓ Voorbereiding, begeleiding en advies bij de bezichtiging
- ✓ (gezamenlijke) bezichtiging van de woning
- ✓ Een realistische marktprijs van de woning vaststellen
- ✓ Prijsonderhandelingen voeren en voorwaarden bespreken
- ✓ Controle van de concept verkoopovereenkomst
- ✓ Uitgebreid netwerk van taxateurs, notarissen, bouwkundig keurders en hypotheekadviseurs met scherpe tarieven waar jij gebruik van kunt maken



Wat is mijn huis waard?

Als je jouw huis gaat verkopen, wil je graag eerst weten wat je woning waard is. Onze lokale makelaars geven je een reële inschatting van de waarde van jouw huis.

Benieuwd?

Benieuwd wat jouw huis waard is? Maak een afspraak met een van onze makelaars voor een gratis waardebeoordeling.



Je huis financieren

Als je een woning koopt, moet je deze vaak nog volledig of gedeeltelijk financieren. Hoe ga je dat doen? Onze financiële adviseurs geven je advies over hoe je dat het beste kunt doen. Samen bespreken we je hypotheek, de hypotheekrente en je nieuwe maandlasten. Maak een afspraak met een van onze financieel adviseurs.

